

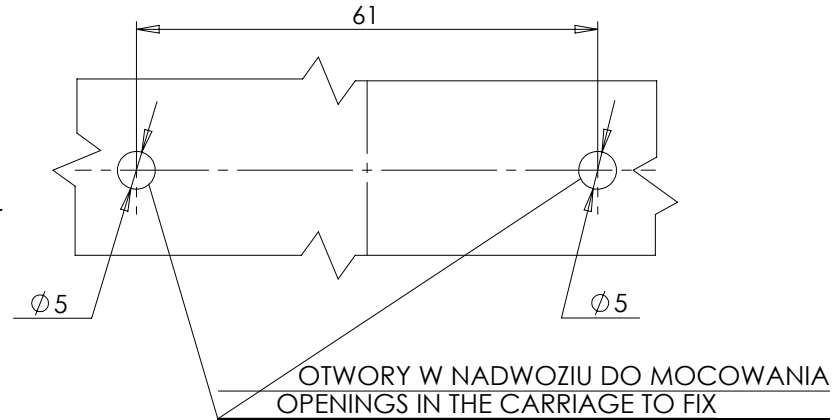
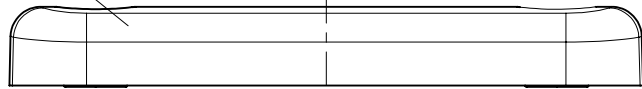


# LAMPA TYLNA POZYCYJNA TYPU W97.1

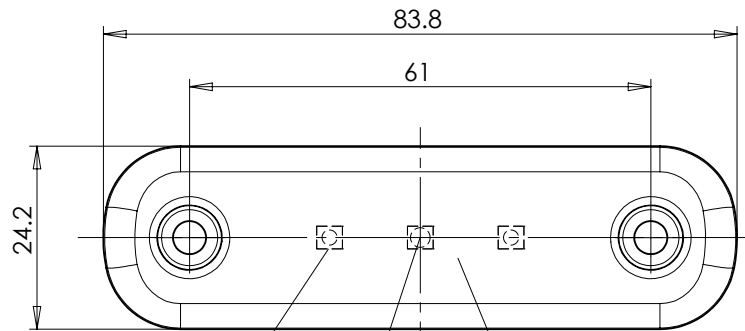
## REAR POSITION LAMP TYPE W97.1

ŚWIATŁO TYLNE POZYCYJNE  
 KLOSZ CZERWONY LUB BEZBARWNY  
 REAR POSITION LAMP  
 RED COLOURED OR COLOURLESS LENS

OŚ ODNIESIENIA  
 AXIS OF THE REFERENCE



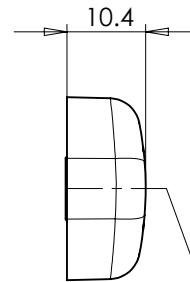
OTWORY W NADWOZIU DO MOCOWANIA  
 OPENINGS IN THE CARRIAGE TO FIX



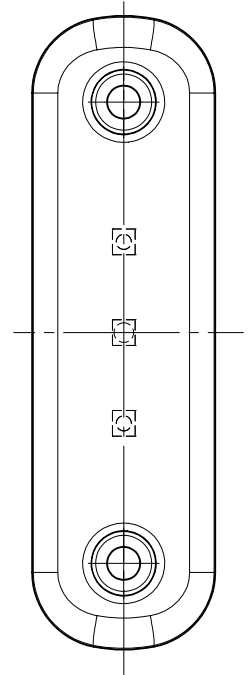
3 x LED

ŚRODEK ODNIESIENIA  
 CENTER OF THE REFERENCE

MIEJSCE NA NUMER HOMOLOGACJI  
 PLACE FOR THE APPROVAL NUMBER



OŚ ODNIESIENIA  
 AXIS OF THE REFERENCE



PIONOWA WERSJA MOCOWANIA  
 VERTICAL MOUNTING VERSION

NINIEJSZY RYSUNEK JEST CZĘŚCIĄ WNIOSKU O HOMOLOGACJĘ  
 THIS DRAWING IS A PART OF THE APPLICATION FOR APPROVAL

ŹRÓDŁA ŚWIATŁA: ELEKTROLUMINESCENCYJNE 12V 0,3W, 24V 0,7W  
 LIGHT SOURCE: ELECTROLUMINESCENT 12V 0,3W, 24V 0,7W