



**ZAWIADOMIENIE**  
COMMUNICATION

wydane przez:

DYREKTORA TRANSPORTOWEGO  
DOZORU TECHNICZNEGO

issued by:

DIRECTOR OF TRANSPORTATION  
TECHNICAL SUPERVISION  
ul. Chalubińskiego 8  
00-613 Warszawa, POLAND

dotyczące: **UDZIELENIA HOMOLOGACJI**  
concerning: **APPROVAL GRANTED**  
**typu urządzenia na podstawie Regulaminu ONZ nr 7.**  
of a type of device pursuant to UN Regulation No. 7.

Nr homologacji: **E20 7R-02 1875**  
Approval No.:

Nr rozszerzenia: -  
Extension No.:



1 **Nazwa handlowa lub marka urządzenia:**  
Trade name or mark of the device:

**WAŚ**

2 **Oznakowanie typu urządzenia przez wytwórcę:**  
Zastosowane w lampie W168.3, W168.4, W168.5  
Manufacturer's name for the type of device:  
W168.3/A  
Used in lamp W168.3, W168.4, W168.5

3 **Nazwa i adres wytwórcy:**  
Manufacturer's name and address:

Przetwórstwo Tworzyw Sztucznych  
„WAŚ” Józef i Leszek WAŚ Sp.j.  
Godzikowice, ul. Stalowa 7, 9  
55-200 Oława, Polska

4 **Nazwa i adres przedstawiciela wytwórcy (o ile występuje):**  
If applicable, name and address of manufacturer's representative:

nie dotyczy  
N/A

5 **Data przedstawienia do homologacji:**  
Submitted for approval on: **06.02.2018**

6 **Placówka techniczna odpowiedzialna za przeprowadzanie badań homologacyjnych:**  
Technical service responsible for conducting approval tests:

INSTYTUT TRANSPORTU  
SAMOCHODOWEGO  
ul. Jagiellońska 80

7 **Data sprawozdania z badań:**  
Date of test report issued by that service:

**29.01.2018**

8 **Numer sprawozdania z badań:**  
Number of test report issued by that service:

**1083/ZBH/17**

9 **Skrótowy opis:**  
Concise description:

**A**

9.1. **Kategoria:**  
By category of lamps:

**Do zamocowania na zewnątrz, wewnątrz lub w obu miejscach: na zewnątrz**  
For mounting either outside or inside or both: **outside**

**Barwa światła:** **biała**  
Colour of light emitted: **white**

E20 7R-02 1875

**Liczba, kategoria i rodzaj źródła światła:** 3 x niewymienne LED  
połączone szeregowo

Number, category and kind of light source(s): 3 x non-replaceable LED  
connected in series

**Napięcie i moc źródła światła:** 12V 0,4W, 24V 0,7W

Voltage and wattage:

**Kod identyfikacyjny modułu źródła światła:** nie dotyczy

Light source module specific identification code: N/A

**Tylko przy ograniczeniu wysokości mocowania do 750 mm powyżej powierzchni podłoża:** nie

Only for limited mounting height of equal to or less than 750 mm above the ground: no

**Geometryczne warunki instalowania i ich warianty (jeżeli występują): wg rysunku**

Geometrical conditions of installation and relating variations, if any: according to the drawing

**Zastosowanie elektronicznego układu sterującego źródła światła / sterowania zmiennością światłości:**

**(a) jako część lampy:** tak

**(b) jako osobne urządzenie:** nie

Application of an electronic light source control gear/variable intensity control:

**(a) being part of the lamp:** yes

**(b) being not part of the lamp:** no

**Napięcie zasilania dodatkowego elektronicznego układu sterującego źródła światła / sterowania zmiennością światłości:** 12V/24V

Input voltage(s) supplied by an electronic light source control gear / variable intensity control:

**Producent i kod identyfikacyjny elektronicznego układu sterującego źródła światła / sterowania zmiennością światłości (w przypadku kiedy jest on częścią lampy ale nie występuje w jej obudowie):** nie dotyczy

Electronic light source control gear/variable intensity control manufacturer and identification number (when the light source control gear is part of the lamp but is not included into the lamp body): N/A

**Zmienna światłość:** nie

Variable luminous intensity: no

**Światło przednie pozycyjne, tylne pozycyjne, hamowania, obycsowe jest przeznaczone do stosowania tylko w pojazdach ze wskaźnikiem kontrolnym awarii:** nie

The front position lamp, rear position lamp, stop lamp, end-outline marker lamp is only for use on a vehicle fitted with a tell-tale indicating failure: no

## 9.2 Funkcja (funkcje) wytwarzane przez współzależne światło, stanowiąca część współzależnego systemu świateł:

Function(s) produced by an interdependent lamp forming part of an interdependent lamp system:

**Światło przednie pozycyjne** nie

Front position lamp no

**Światło pozycyjne tylne R1** nie

R1 Rear position lamp no

**Światło pozycyjne tylne R2** nie

R2 Rear position lamp no

**Światło hamowania S1** nie

S1 Stop lamp no

**Światło hamowania S2** nie

S2 Stop lamp no

**Światło hamowania S3** nie

S3 Stop lamp no

**Światło hamowania S4** nie

S4 Stop lamp no

Światło obrysowe  
End-outline marker lamp

nie  
no

10 **Położenie znaku homologacji:**  
Position of approval mark:

na kloszu  
on the lens

11 **Powód (powody) rozszerzenia:**  
Reason(s) for the extension (if applicable):

nie dotyczy  
N/A

12 **Homologacji:**  
Approval:

udzielono  
granted

13 **Miejscowość:**  
Place:

Warszawa  
Warsaw

14 **Data:**  
Date:

1 marca 2018 r.  
1<sup>st</sup> of March 2018

15 **Podpis:**  
Signature:

z up.  
DIREKTOR  
Melgorzata Wyszniarz - Zaczynka  
Zastępca Dyrektora



16 **Do niniejszego zawiadomienia załącza się wykaz dokumentów przedłożonych organowi administracji, który udzielił homologacji, które mogą być uzyskane na prośbę:**

The list of documents deposited with the Administrative Service, which has granted approval, is annexed to this communication and may be obtained on request.

1. **Opis techniczny z rysunkiem**

Technical description with drawing

2. **Sprawozdanie z badań homologacyjnych nr:**

1083/ZBH/17

Test report No:



**ZAWIADOMIENIE**  
COMMUNICATION

wydane przez:

DYREKTORA TRANSPORTOWEGO  
DOZORU TECHNICZNEGO

issued by:

DIRECTOR OF TRANSPORTATION  
TECHNICAL SUPERVISION  
ul. Chałubińskiego 8  
00-613 Warszawa, POLAND

dotyczące: **UDZIELENIJA HOMOLOGACJI**  
concerning: **APPROVAL GRANTED**  
**typu urządzenia na podstawie Regulaminu ONZ nr 7.**  
of a type of device pursuant to UN Regulation No. 7.

Nr homologacji: **F20 7R-02 1876**  
Approval No.:

Nr rozszerzenia:  
Extension No.:



1 **Nazwa handlowa lub marka urządzenia:**  
Trade name or mark of the device:

**WAŚ**

2 **Oznakowanie typu urządzenia przez wytwórcę:** **W168.3/R**  
Manufacturer's name for the type of device: **Zastosowane w lampie W168.3, W168.4, W168.5,**  
**W168.3/R**  
Used in lamp W168.3, W168.4, W168.5

3 **Nazwa i adres wytwórcy:**  
Manufacturer's name and address:

**Przetwórstwo Tworzyw Sztucznych**  
**„WAŚ” Józef i Leszek WAŚ Sp.j.**  
**Godzikowice, ul. Stalowa 7, 9**  
**55-200 Olawa, Polska**

4 **Nazwa i adres przedstawiciela wytwórcy (o ile występuje):**  
If applicable, name and address of manufacturer's representative:

**nie dotyczy**  
N/A

5 **Data przedstawienia do homologacji:**  
Submitted for approval on: **06.02.2018**

6 **Placówka techniczna odpowiedzialna za przeprowadzanie badań homologacyjnych:**  
Technical service responsible for conducting approval tests: **INSTYTUT TRANSPORTU**  
**SAMOCHODOWEGO**  
**ul. Jagiellońska 80**  
**03-301 Warszawa**  
**29.01.2018**

7 **Data sprawozdania z badań:**  
Date of test report issued by that service: **1083/ZBH/17**

8 **Numer sprawozdania z badań:**  
Number of test report issued by that service:

9 **Skrótowy opis:**  
Concise description:

9.1. **Kategoria:** **R**

By category of lamps:

**Do zamocowania na zewnątrz, wewnątrz lub w obu miejscach:** **na zewnątrz**  
For mounting either outside or inside or both: **outside**

**Barwa światła:** **czerwona**  
Colour of light emitted: **red**

<b>Liczba, kategoria i rodzaj źródła światła:</b>	<b>4 x niewymienne LED połączone szeregowo</b>
Number, category and kind of light source(s):	4 x non-replaceable LED connected in series
<b>Napięcie i moc źródła światła:</b>	<b>12V 0,9W, 24V 1,8W</b>
Voltage and wattage:	
<b>Kod identyfikacyjny modułu źródła światła:</b>	<b>nie dotyczy</b>
Light source module specific identification code:	N/A
<b>Tylko przy ograniczeniu wysokości mocowania do 750 mm powyżej powierzchni podłoża:</b>	<b>nie</b>
Only for limited mounting height of equal to or less than 750 mm above the ground:	no
<b>Geometryczne warunki instalowania i ich warianty (jeżeli występują):</b>	<b>wg rysunku</b>
Geometrical conditions of installation and relating variations, if any: according to the drawing	
<b>Zastosowanie elektronicznego układu sterującego źródła światła / sterowania zmiennością światłości:</b>	<b>nie</b>
Use of electronic light source control gear/variable intensity control:	
<b>(a) jako część lampy:</b>	<b>tak</b>
<b>(b) jako osobne urządzenie:</b>	<b>nie</b>
Application of an electronic light source control gear/variable intensity control:	
<b>(a) being part of the lamp:</b>	<b>yes</b>
<b>(b) being not part of the lamp:</b>	<b>no</b>
<b>Napięcie zasilania dodatkowego elektronicznego układu sterującego źródła światła / sterowania zmiennością światłości:</b>	<b>12V/24V</b>
Input voltage(s) supplied by an electronic light source control gear / variable intensity control:	
<b>Producent i kod identyfikacyjny elektronicznego układu sterującego źródła światła / sterowania zmiennością światłości (w przypadku kiedy jest on częścią lampy ale nie występuje w jej obudowie):</b>	<b>nie dotyczy</b>
Electronic light source control gear/variable intensity control manufacturer and identification number (when the light source control gear is part of the lamp but is not included into the lamp body):	N/A
<b>Zmienna światłość:</b>	<b>nie</b>
Variable luminous intensity:	no
<b>Światło przednie-pozycyjne, tylne pozycyjne, hamowania, obrysowe jest przeznaczone do stosowania tylko w pojazdach ze wskaźnikiem kontrolnym awarii:</b>	<b>nie</b>
The front position lamp, rear position lamp, stop lamp, end-outline marker lamp is only for use on a vehicle fitted with a tell-tale indicating failure:	no
<b>9.2 Funkcja (funkcje) wytwarzane przez współzależne światło, stanowiąca część współzależnego systemu świateł:</b>	
Function(s) produced by an interdependent lamp forming part of an interdependent lamp system:	
<b>Światło przednie pozycyjne</b>	<b>nie</b>
Front position lamp	no
<b>Światło pozycyjne tylne R1</b>	<b>nie</b>
R1 Rear position lamp	no
<b>Światło pozycyjne tylne R2</b>	<b>nie</b>
R2 Rear position lamp	no
<b>Światło hamowania S1</b>	<b>nie</b>
S1 Stop lamp	no
<b>Światło hamowania S2</b>	<b>nie</b>
S2 Stop lamp	no
<b>Światło hamowania S3</b>	<b>nie</b>
S3 Stop lamp	no
<b>Światło hamowania S4</b>	<b>nie</b>
S4 Stop lamp	no
<b>Światło obrysowe</b>	<b>nie</b>
End-outline marker lamp	no



**10 Położenie znaku homologacji:**  
Position of approval mark:

**na kloszu**  
on the lens

**11 Powód (powody) rozszerzenia:**  
Reason(s) for the extension (if applicable):

**nie dotyczy**  
N/A

**12 Homologacji:**  
Approval:

**udzielono**  
granted

**13 Miejsceowość:**  
Place:

**Warszawa**  
Warsaw

**14 Data:**  
Date:

**1 marca 2018 r.**  
1<sup>st</sup> of March 2018

**15 Podpis:**  
Signature:

z up.  
DIREKTOR  
Miejskiego Wydziału - Zarządca  
Zastępca Dyrektora



**16 Do niniejszego zawiadomienia załącza się wykaz dokumentów przedłożonych organowi administracji, który udzielił homologacji, które mogą być uzyskane na prośbę:**

The list of documents deposited with the Administrative Service, which has granted approval, is annexed to this communication and may be obtained on request.

**1. Opis techniczny z rysunkiem**

Technical description with drawing

**2. Sprawozdanie z badań homologacyjnych nr:**

**1083/ZBH/17**

Test report No:



**ZAWIADOMIENIE**  
COMMUNICATION

wydane przez:

**DYREKTORA TRANSPORTOWEGO  
DOZORU TECHNICZNEGO**  
DIRECTOR OF TRANSPORTATION  
TECHNICAL SUPERVISION  
ul. Chałubińskiego 8  
00-613 Warszawa, POLAND

issued by:

**dotyczące: UDZIELENIJA HOMOLOGACJI**  
concerning: APPROVAL GRANTED

**typu światła bocznego pozycyjnego na podstawie Regulaminu ONZ nr 91.**  
of a type of side-marking lamp pursuant to UN Regulation No. 91.

**Nr homologacji: E20 91R-00 1872**  
Approval No.:

**Nr rozszerzenia:**  
Extension No.:

**1 Nazwa handlowa lub marka światła bocznego pozycyjnego: WAŚ**  
Trade name or mark of the side-marking lamp:

**2 Oznakowanie typu światła bocznego pozycyjnego przez wytwórcę: W168/SM1**

**Zastosowane w lampie W168.1, W168.2, W168.3,  
W168.4, W168.5, W168.6, W168.6DD  
W168/SM1**  
Manufacturer's name for the type of side-marker lamp:  
Used in lamp W168.1, W168.2, W168.3, W168.4, W168.5,  
W168.6, W168.6DD

**3 Nazwa i adres wytwórcy:** Przetwórstwo Tworzyw Sztucznych  
Manufacturer's name and address: „WAŚ” Józef i Leszek Waś Sp.j.  
Godzikowice, ul. Stalowa 7, 9  
55-200 Olawa, Polska

**4 Nazwa i adres przedstawiciela wytwórcy (o ile występuje): nie dotyczy**  
If applicable, name and address of manufacturer's representative: N/A

**5 Data przedstawienia do homologacji: 06.02.2018**  
Submitted for approval on:

**6 Placówka techniczna odpowiedzialna za przeprowadzanie badań | homologacyjnych:** INSTYTUT TRANSPORTU  
SAMOCHODOWEGO  
Technical service responsible for conducting ul. Jagiellońska 80  
approval tests: 03-301 Warszawa

**7 Data protokołu z badań: 29.01.2018; 29.01.2018**  
Date of test report:

**8 Numer protokołu z badań: 1083/ZBH/17, 1177/ZBH/17**  
Number of test report:

**9 Skrótowy opis: SM1**  
Concise description: żółta samochodowa  
**Barwa źródła światła: amber**  
Colour of light emitted:



Liczba i kategoria źródeł światła:

3 × niewymienne LED, 12V 0,5W, 24V 1W,  
połączone szeregowo

Number and category(ies) of filament lamp(s): 3 × non-replaceable LED, 12V 0,5W, 24V 1W,  
connected in series

Moduł źródła światła:

nie

Light source module:

no

Kod identyfikacyjny modułu źródła światła:

nie dotyczy

Light source module specific identification code:

N/A

Tylko do montażu na wysokości mniejsze lub równej do 750 mm powyżej powierzchni podłoża:

nie

Only for limited mounting height of equal to or less than 750 mm above the ground:

no

Geometryczne warunki instalowania i ich warianty (jeżeli występują): wg rysunku

Geometrical conditions of installation and relating variations, if any: according to the drawing

Zastosowanie elektronicznego układu sterującego źródła światła / sterowania zmiennością światłości:

(a) jako część lampy:

tak

(b) jako osobne urządzenie

nie

Application of an electronic light source control gear/variable intensity control:

(a) Being part of the lamp: yes/no/not applicable

yes

(b) Being not part of the lamp: yes/no/not applicable

no

Napięcie zasilania dodatkowego elektronicznego układu sterującego źródła światła / sterowania zmiennością światłości: 12V/24V

Input voltage(s) supplied by an electronic light source control gear/variable intensity control:

Producent i kod identyfikacyjny elektronicznego układu sterującego źródła światła / sterowania zmiennością światłości (w przypadku kiedy jest on częścią lampy ale nie występuje w jej obudowie): nie dotyczy

Electronic light source control gear/variable intensity control manufacturer and identification number (when the light source control gear is part of the lamp but is not included into the lamp body): N/A

Światło jest przeznaczone do stosowania tylko na pojazdach ze wskaźnikiem kontrolnym awarii: nie

The lamp is only for use on a vehicle fitted with a tell-tale indicating failure: no

10 Położenie znaku homologacji:

na kloszu

Position of approval mark:

on the lens

11 Powód (powody) rozszerzenia (jeśli dotyczy):

nie dotyczy

Reason(s) for the extension (if applicable):

N/A

12 Homologacji:

udzielono

Approval:

granted

13 Miejsceowość:

Warszawa

Place:

Warsaw

14 Data:

1 marca 2018 r.

Date:

1<sup>st</sup> of March 2018

15 Podpis:

Signature:

z up.

DYKATOR

Międzynarodowa Podpisana - Zarejestrowana  
Zadziwiona Dyktorka





16 Do niniejszego zawiadomienia załącza się wykaz dokumentów przedłożonych organowi administracji, który udzielił homologacji, które mogą być uzyskane na prośbę:

The list of documents deposited with the Administrative Service, which has granted approval, is annexed to this communication and may be obtained on request.

**1. Opis techniczny z rysunkiem**

Technical description with drawing

**2. Protokół z badań homologacyjnych nr:**

**1083/ZBH/17, 1177/ZBH/17**

Test report No:



**DOKUMENT INFORMACYJNY**  
**INFORMATION DOCUMENT**  
OPIS TECHNICZNY  
TECHNICAL DESCRIPTION

PRODUCENT: Przetwórstwo Tworzyw Sztucznych „WAŚ” Józef i Leszek Waś  
PRODUCER: Sp. J. Godzinkowice ul. Stalowa 7,9 55-200 Oława

WYRÓB: LAMPA ZESPOLONA POZYCYJNA PRZEDNIO – TYLNO - BOCZNA  
ARTICLE: FRONT-REAR AND SIDE POSITION ASSEMBLY LAMP

OZNACZENIE LAMPY: W168.4  
LAMP MARKING: W168.4

**A 02**  
**R 02**  
**SM1 00**



**1875**  
**1876**  
**1872**

ŚWIATŁA: (wersja wykonania 1)  
- pozycyjne przednie W168.3/A  
- pozycyjne tylne W168.3/R  
- pozycyjne boczne W168/SM1

- A  
- R  
- SM1

LAMPS: (product version 1)  
- front position W168.3/A  
- rear position W168.3/R  
- side position W168/SM1

- A  
- R  
- SM1

**MATERIALY:**

KORPUS : - PVC lub EPDM+PP  
KIOSZ: - PC lub PMMA biały dyfuzyjny dla światła pozycyjnego przedniego, PC lub PMMA czerwony dyfuzyjny lub biały dyfuzyjny dla światła pozycyjnego tylnego, PC lub PMMA żółty dyfuzyjny dla światła pozycyjnego bocznego.  
UKŁAD ELEKTRONICZNY Z ELEKTROLUMINESCENCYJNYM ŹRÓDŁEM ŚWIATŁA  
USZCZELNIENIE – masa plastyczna  
PRZEWODY DOPROWADZAJĄCE PRĄD  
MIEJSCE UMIESZCZENIA ZNAKÓW HOMOLOGACJI - na kioszu

**MATERIALS:**

BODY : - PVC or EPDM+PP  
LENS: - PC or PMMA white diffusive for the front position light, PC or PMMA red diffusive or white diffusive for the rear position light, PC or PMMA yellow diffusive for the side position light  
ELECTRONIC DEVICE WITH ELECTROLUMINESCENT LIGHT SOURCE  
PLASTIC GASKET  
LEADS  
PLACE FOR THE APPROVAL MARKS: - on the lens

**ŹRÓDŁA ŚWIATŁA:**

3XLED 12V 0,4W, 24V 0,7W – dla światła pozycyjnego przedniego, połączone szeregowo  
4XLED 12V 0,9W, 24V 1,8W – dla światła pozycyjnego tylnego, połączone szeregowo  
3XLED 12V 0,5W, 24V 1W – dla światła pozycyjnego bocznego, połączone szeregowo



**LIGHT SOURCES:**

3XLED 12V 0,4W, 24V 0,7W – for front position light, connected in series  
4XLED 12V 0,9W, 24V 1,8W – for rear position light, connected in series  
3XLED 12V 0,5W, 24V 1W – for side position light, connected in series

NINIEJSZY OPIS JEST CZĘŚCIĄ WNIOSKU O UDZIELENIE HOMOLOGACJI  
THIS DESCRIPTION IS A PART OF THE APPLICATION FOR THE APPROVAL

# LAMPY ZESPOLONA POZYCYJNA PRZEDNIO - TYLNO - BOCZNA W168.4

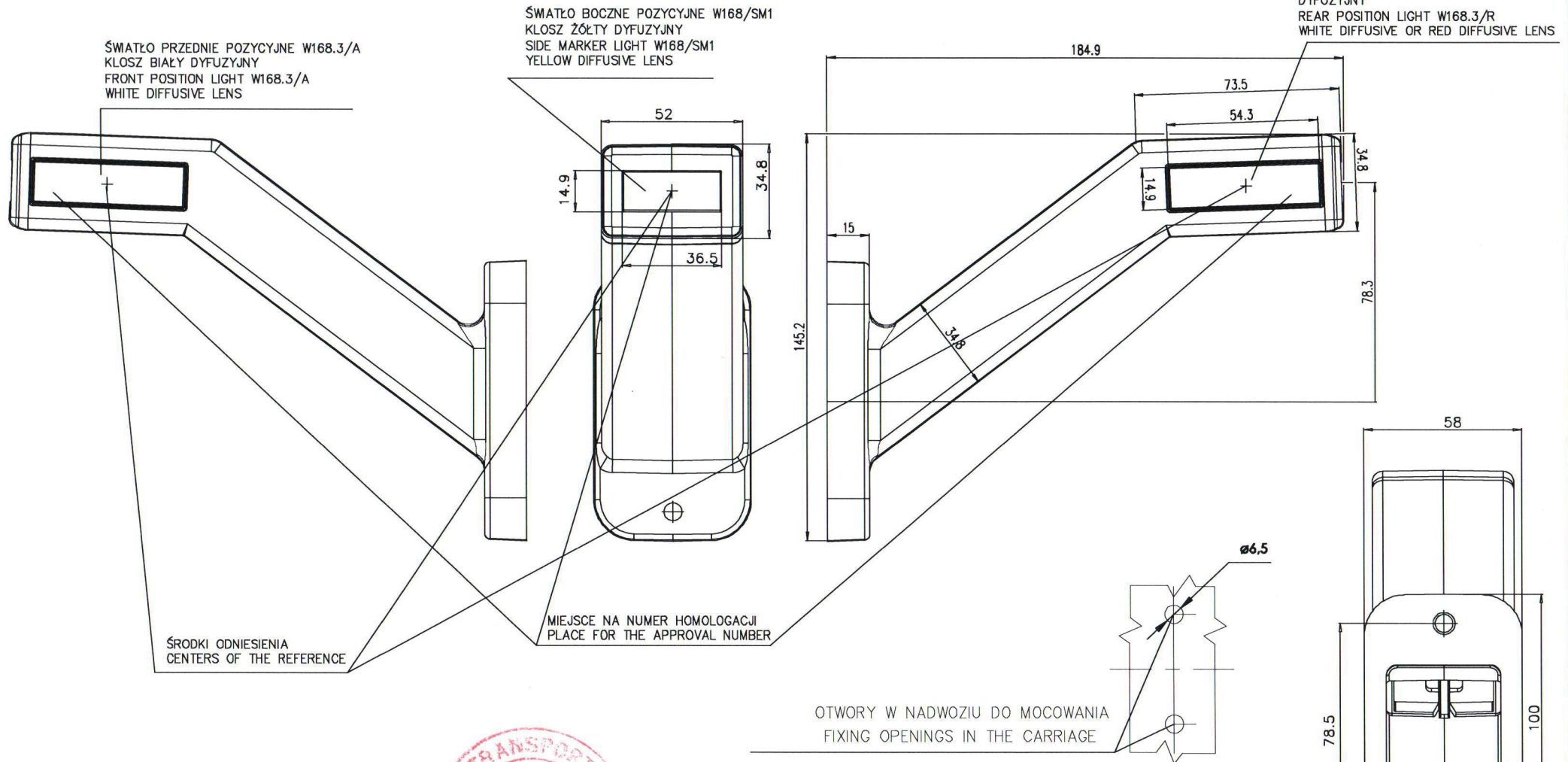
## FRONT - REAR AND SIDE POSITION ASSEMBLY LAMP W168.4

R 02 1876  
SM1 00 E20 1872  
A 02 1875

LAMPY PRAWA / RIGHT LAMP



PRZETWÓRSTWO TWORZYW SZTUCZNYCH "WAŚ"  
JÓZEF I LESZEK WAŚ SPÓŁKA JAWNA  
Godzikowice, ul. Stalowa 7,9 55-200 Oława  
tel. (071)313 95 18, tel./fax (071)313 35 52  
Regon 931951967 NIP 912-16-54-900



ZRÓDŁA ŚWIATŁA  
3 x LED dla światła pozycyjnego przedniego  
4 x LED dla światła pozycyjnego tylnego  
3 x LED dla światła pozycyjnego bocznego

LIGHT SOURCES  
3 x LED for the front position light  
4 x LED for the rear position light  
3 x LED for the side marker light

CAŁKOWITY POBÓR MOCY:  
12V 1,8W 24V 3,5W

TOTAL POWER CONSUMPTION:  
12V 1,8W 24V 3,5W

NINIEJSZY RYSUNEK JEST CZĘŚCIĄ WNIOSKU O HOMOLOGACJĘ  
THIS DRAWING IS A PART OF THE APPLICATION FOR APPROVAL

GODZIKOWICE, 08-11-2017

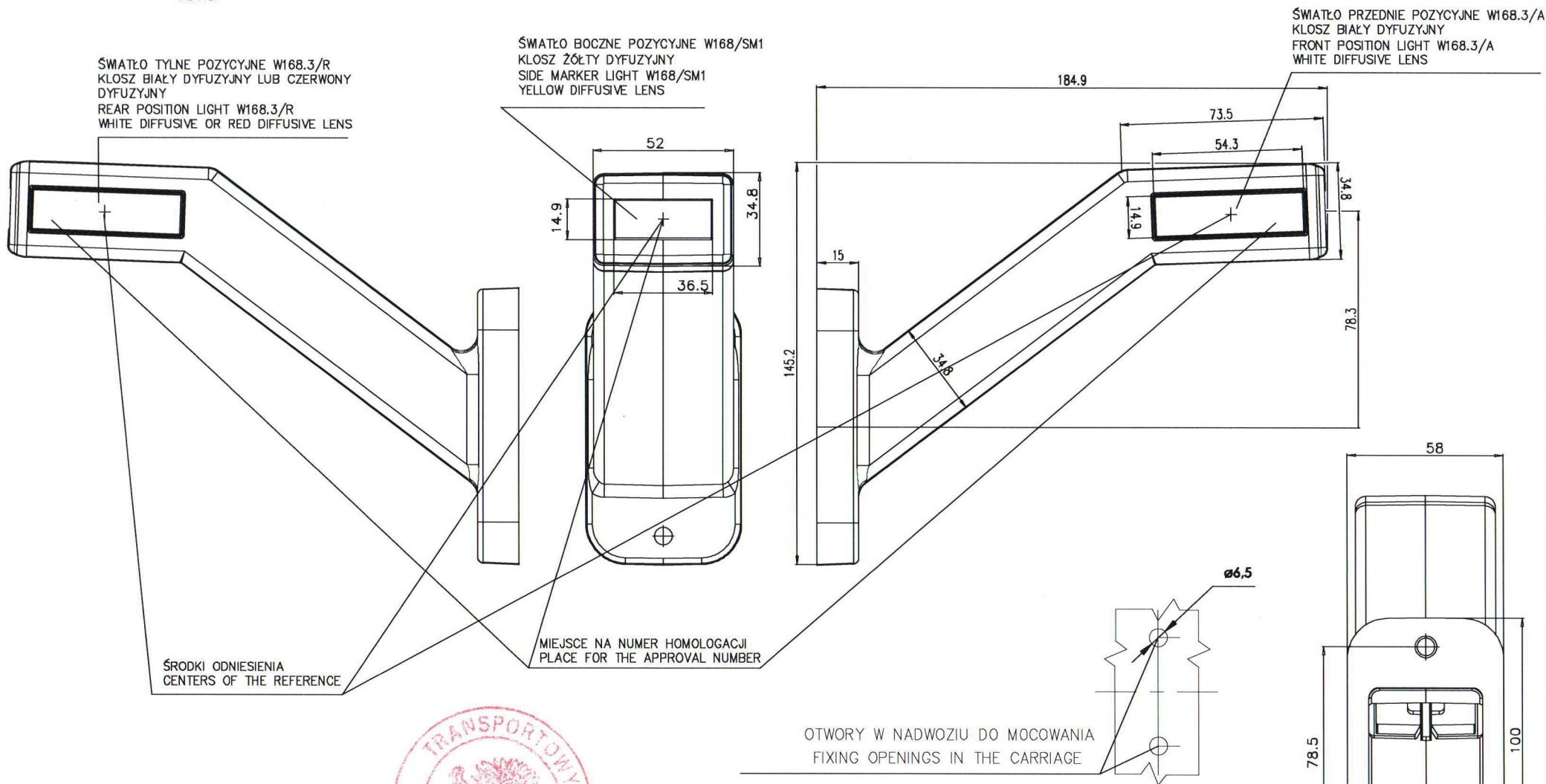
LAMPA ZESPOLONA POZYCYJNA PRZEDNIO - TYLNO - BOCZNA W168.4  
 FRONT - REAR AND SIDE POSITION ASSEMBLY LAMP W168.4



PRZETWÓRSTWO TWORZYW SZTUCZNYCH "WAŚ"  
 JÓZEF I LESZEK WAŚ SPÓŁKA JAWNA  
 Godzikowice, ul. Stalowa 7,9 55-200 Oława  
 tel. (071)313 95 18, tel./fax (071)313 35 52  
 Regon 931951967 NIP 912-16-54-900

R 02 1876  
 SM1 00 E20 1872  
 A 02 1875

LAMPA LEWA / LEFT LAMP



ŹRÓDŁA ŚWIATŁA  
 3 x LED dla światła pozycyjnego przedniego  
 4 x LED dla światła pozycyjnego tylnego  
 3 x LED dla światła pozycyjnego bocznego

LIGHT SOURCES  
 3 x LED for the front position light  
 4 x LED for the rear position light  
 3 x LED for the side marker light

CAŁKOWITY POBÓR MOCY:  
 12V 1,8W 24V 3,5W

TOTAL POWER CONSUMPTION:  
 12V 1,8W 24V 3,5W

NINIEJSZY RYSUNEK JEST CZĘŚCIĄ WNIOSKU O HOMOLOGACJĘ  
 THIS DRAWING IS A PART OF THE APPLICATION FOR APPROVAL

GODZIKOWICE, 08-11-2017

**ZAŁĄCZNIK NR 1**  
**ANNEX No. 1**

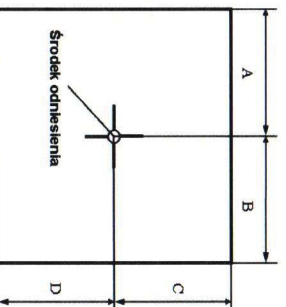
**DO SPRAWOZDANIA Z BADAŃ NR 1083/ZBH/17**  
**TO THE TEST REPORT No. 1083/ZBH/17**

Oznaczenie krawędzi powierzchni widocznej (powierzchni świetlnej wg R48.06)  
 lamp zespolonych W168.1, W168.2, W168.3, W168.4, W168.5  
 Marking of apparent surface (illuminating surface acc. to R48.06) of grouped lamp  
 W168.1, W168.2, W168.3, W168.4, W168.5

**Producent:**  
 Manufacturer:  
**Przetwórstwo Tworzyw Sztucznych „WAŚ”**  
 Józef i Leszek Waś  
 ul. Stalowa 7, 9  
 Godzikowice, 55-200 Olawa

Liczba stron:  
 Number of pages:

1



Światło Light	A [mm] w lewo left	B [mm] w prawo right	C [mm] w górę up	D [mm] w dół down
Przednie pozycyjne W168.1/A Front position W168.1/A	65	65	26	26
Przednie pozycyjne W168.2/A Front position W168.2/A	47	47	12	12
Przednie pozycyjne W168.3/A Front position W168.3/A	25	25	6	6
Tyłne pozycyjne W168.1/R Rear position W168.1/R	65	65	26	26
Tyłne pozycyjne W168.2/R Rear position W168.2/R	47	47	12	12
Tyłne pozycyjne W168.3/R Rear position W168.3/R	25	25	6	6
Boczne pozycyjne W168/SM1 Side-marker W168/SM1	16	16	6	6

Koniec załącznika  
 End of annex

**sporządził:**  
 compiled by:

**autoryzował:**  
 authorised by:

dr inż. Piotr Kazmierczak, adiunkt