



ZAWIADOMIENIE
COMMUNICATION

wydane przez:

DYREKTORA TRANSPORTOWEGO

issued by:

DOZORU TECHNICZNEGO

DIRECTOR OF TRANSPORTATION

TECHNICAL SUPERVISION

ul. Chalubińskiego 8

00-613 Warszawa, POLAND

dotyczące: **UDZIELENIJA HOMOLOGACJI**
concerning: **APPROVAL GRANTED**

typu urządzenia odbłaskowego na podstawie Regulaminu nr 3.
of a type of retro-reflecting device pursuant to Regulation No. 3.

Nr homologacji: **E20 3R-02 1879**

Nr rozszerzenia: -

Approval No.:

Extension No.:

1 **Nazwa handlowa lub marka urządzenia:**
Trade name or mark of the device:

WAŚ



2 **Oznakowanie typu urządzenia przez wytwórcę:**

W174/IA

Zastosowane w lampie W174

W174/IA

Used in lamp W174

3 **Nazwa i adres wytwórcy:**
Manufacturer's name and address:

Przetwórstwo Tworzyw Sztucznych
„WAŚ” Józef i Leszek WAŚ Sp.j.
Godzikowice, ul. Stalowa 7, 9
55-200 Olawa, Polska

4 **Nazwa i adres przedstawiciela wytwórcy (o ile występuje):** **nie dotyczy**
If applicable, name and address of manufacturer's representative: **N/A**

5 **Data przedstawienia do homologacji:** **22.02.2018**
Submitted for approval on:

6 **Placówka techniczna odpowiedzialna** **INSTYTUT TRANSPORTU**
za przeprowadzanie badań homologacyjnych: **SAMOCHODOWEGO**

Technical service responsible for conducting
approval tests: **ul. Jagiellońska 80**
03-301 Warszawa

7 **Data sprawozdania z badań:** **13.02.2018**
Date of test report:

8 **Numer sprawozdania z badań:** **0060/ZBH/18/4**
Number of test report:

9 **Skrótowy opis:** **klasa IA**
Concise description: **class IA**

Samodzielnie / jako część zestawu urządzeń: **część zestawu urządzeń**
In isolation / part of assembly of devices: **part of assembly of devices**

Barwa światła:
Color of light emitted:

biała, czerwona, żółta samochodowa
white, red, amber

Montowane jako część lampy, która jest zintegrowana z nadwoziem pojazdu: **nie**
Installation as an integral part of a lamp which is integrated into body of a vehicle: no

Geometria instalowania i jej modyfikacje, jeżeli występują: **wg rysunku**
Geometrical conditions of installation and relating variations, if any: according to the drawing

Tylko przy ograniczeniu wysokości mocowania do 750 mm powyżej powierzchni podłoża: **nie**

Only for limited mounting height of equal to or less than 750 mm above the ground: no

10 **Polozenie znaku homologacji:** **na kloszu**
Position of approval mark: on the lens

11 **Powód (powody) rozszerzenia:** **nie dotyczy**
Reason(s) for the extension (if applicable): N/A

12 **Homologację:** **udzielono**
Approval: granted

13 **Miejscowość:** **Warszawa**
Place: Warsaw

14 **Data:** **20 marca 2018 r**
Date: 20th of March 2018

15 **Podpis:** z up.
Signature:

DYREKTOR
z up.
Małgorzata Markowska-Zorzyka
Zastępca Dyrektora



16 **Następujące dokumenty noszące numer homologacji przedstawiony powyżej, mogą być uzyskane na prośbę:**
The following documents, bearing the approval number shown above, are available on request:

1. Opis techniczny z rysunkiem

Technical description with drawing

2. Sprawozdanie z badań homologacyjnych nr: 0060/ZBH/18/4

Test report No:



ZAWIADOMIENIE
COMMUNICATION

wydane przez:

**DYREKTORA TRANSPORTOWEGO
DOZORU TECHNICZNEGO**

issued by:

**DIRECTOR OF TRANSPORTATION
TECHNICAL SUPERVISION
ul. Chałubińskiego 8
00-613 Warszawa, POLAND**

dotyczące: ROZSZERZENIA HOMOLOGACJI
concerning: APPROVAL EXTENDED

typu światła bocznego pozycyjnego na podstawie Regulaminu ONZ nr 91.
of a type of side-marking lamp pursuant to UN Regulation No. 91.

Nr homologacji: E20 91R-00 1716 **Nr rozszerzenia: 02**
Approval No.: Extension No.:



- 1 Nazwa handlowa lub marka światła bocznego pozycyjnego:** **WAŚ**
Trade name or mark of the side-marking lamp:
- 2 Oznakowanie typu światła bocznego pozycyjnego przez wytwórcę:** **W157/SM1**
Manufacturer's name for the type of side-marker lamp:
- 3 Nazwa i adres wytwórcy:** **Przetwórstwo Tworzyw Sztucznych**
Manufacturer's name and address: **„WAŚ” Józef i Leszek Waś Sp.j.**
 Godzikowice, ul. Stalowa 7, 9
 55-200 Olawa, Polska
- 4 Nazwa i adres przedstawiciela wytwórcy (o ile występuje):** **nie dotyczy**
If applicable, name and address of manufacturer's representative: **N/A**
- 5 Data przedstawienia do homologacji:** **22.02.2018**
Submitted for approval on:
- 6 Placówka techniczna odpowiedzialna** **INSTYTUT TRANSPORTU**
za przeprowadzanie badań homologacyjnych: **SAMOCHODOWEGO**
Technical service responsible for conducting **ul. Jagiellońska 80**
approval tests: **03-301 Warszawa**
- 7 Data protokołu z badań:** **13.02.2018** **31.03.2017**
Date of test report:
- 8 Numer protokołu z badań:** **0060/ZBH/18/4; 0258/ZBH/17/5**
Number of test report:
- 9 Skrótowy opis:** **SM1**
Concise description: **żółta samochodowa**
Barwa źródła światła: **amber**
Colour of light emitted:
Liczba i kategoria źródeł światła: **4 × niewymienne LED, 12V 0,9W, 24V 1,8W**
Number and category(ies) of light source(s): **połączone szeregowo-równoległe**
 4 × non-replaceable LED, 12V 0,9W, 24V 1,8W
 connected in series and parallel

Moduł źródła światła:
Light source module:

nie
no

Kod identyfikacyjny modułu źródła światła:
Light source module specific identification code:

nie dotyczy
N/A

Tylko przy ograniczeniu wysokości mocowania do 750 mm powyżej powierzchni podłoża:

nie

Only for limited mounting height equal to or less than 750 mm above the ground:

no

Geometryczne warunki instalowania i ich warianty (jeżeli występują): wg rysunku
Geometrical conditions of installation and relating variations, if any: according to the drawing

Zastosowanie elektronicznego układu sterującego źródła światła / sterowania zmiennością światłości:

(a) jako część lampy:

tak

(b) jako osobne urządzenie

nie

Application of an electronic light source control gear/variable intensity control:

(a) Being part of the lamp: yes/no/not applicable

yes

(b) Being not part of the lamp: yes/no/not applicable

no

Napięcie zasilania dodatkowego elektronicznego układu sterującego źródła światła / sterowania zmiennością światłości: 12V/24V

Input voltage(s) supplied by an electronic light source control gear/variable intensity control:

Producent i kod identyfikacyjny elektronicznego układu sterującego źródła światła / sterowania zmiennością światłości (w przypadku kiedy jest on częścią lampy ale nie występuje w jej obudowie): **nie dotyczy**

Electronic light source control gear/variable intensity control manufacturer and identification number (when the light source control gear is part of the lamp but is not included into the lamp body): N/A

Światło jest przeznaczone do stosowania tylko na pojazdach ze wskaźnikiem kontrolnym awarii:

The lamp is only for use on a vehicle fitted with a tell-tale indicating failure:

nie

10 **Polożenie znaku homologacji:**
Position of approval mark:

na kloszu
on the lens

11 **Powód (powody) rozszerzenia:** **Zastosowanie w lampie W174**
Reason(s) for the extension (if applicable): Application in lamp W174

12 **Homologację:** **rozszerzono**
Approval: extended

13 **Miejscowość:** **Warszawa**
Place: Warsaw

14 **Data:** **20 marca 2018 r.**
Date: 20th of March 2018

15 **Podpis:**
Signature:

z up.
DYREKTOR
Miejszosta inspektor - Zarząd
Zespoła Dyrektora



16

Do niniejszego zawiadomienia załącza się wykaz dokumentów przedłożonych organowi administracji, który udzielił homologacji, które mogą być uzyskane na prośbę:

The list of documents deposited with the Administrative Service, which has granted approval, is annexed to this communication and may be obtained on request.

1. Opis techniczny z rysunkiem

Technical description with drawing

2. Protokół z badań homologacyjnych nr:

0060/ZBH/18/4

Test report No:



DOKUMENT INFORMACYJNY
INFORMATION DOCUMENT
OPIS TECHNICZNY
TECHNICAL DESCRIPTION

PRODUCENT: Przetwórstwo Tworzyw Sztucznych „WAŚ” Józef i Leszek Waś
PRODUCER: Sp. J. Godzikowice ul. Stalowa 7,9 55-200 Olawa

WYRÓB: LAMPA ZESPOLONA POZYCYJNA BOCZNA
ARTICLE: SIDE MARKER ASSEMBLY LAMP

OZNACZENIE LAMPY: W 174
LAMP MARKING: W 174

SM1 00
IA 02



1716 Ext.2
1879

ŚWIATŁA: pozycyjne boczne typu W157/SM1 - kat. SM1
urządzenie odblaskowe typu W174/IA - kat. IA

LAMPS: side marker light type W157/SM1 - cat. SM1
retroreflecting device type W174/IA - cat. IA

GŁÓWNE ELEMENTY SKŁADOWE:

KŁOSZ ZEWNĘTRZNY: - PMMA żółty samochodowy lub PC żółty samochodowy
KŁOSZ WEWNĘTRZNY: - PC biały dyfuzyjny lub PMMA biały dyfuzyjny
ODBŁYŚNIK: - ABS lub PC
KORPUS: - ABS lub PC lub PC+ABS
ZAWIAS: - PP lub EPDM + PP
UKŁAD ELEKTRONICZNY Z ELEKTROLUMINESCENCYJNYM ŹRÓDŁEM ŚWIATŁA
USZCZELNIENIE – masa plastyczna
PRZEWODY DOPROWADZAJĄCE PRĄD



MAIN COMPONENTS:

OUTER LENS: - PMMA amber or PC amber
INNER LENS: - PC white diffusive or PMMA white diffusive
REFLECTOR: - ABS or PC
BODY: - ABS or PC or PC+ABS
HOLDER: - PP or EPDM + PP
ELECTRONIC DEVICE WITH ELECTROLUMINESCENT LIGHT SOURCE
PLASTIC GASKET
LEADS

ŹRÓDŁA ŚWIATŁA:

4xLED, 12V 0,9W; 24V 1,8W połączone szeregowo – równolegle

LIGHT SOURCES:

4xLED, 12V 0,9W; 24V 1,8W connected in series and parallel

NINIEJSZY OPIS JEST CZĘŚCIĄ WNIOSKU O UDZIELENIE HOMOLOGACJI
THIS DESCRIPTION IS A PART OF THE APPLICATION FOR APPROVAL

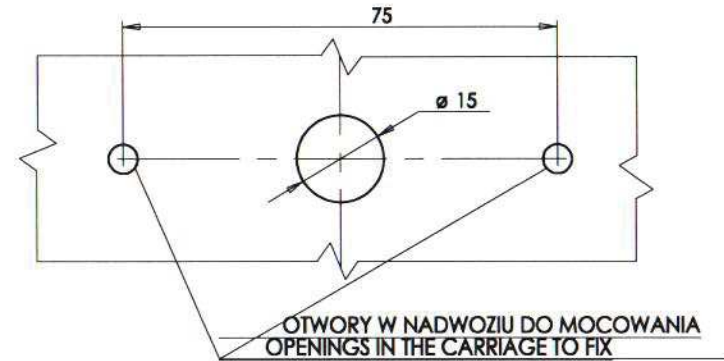
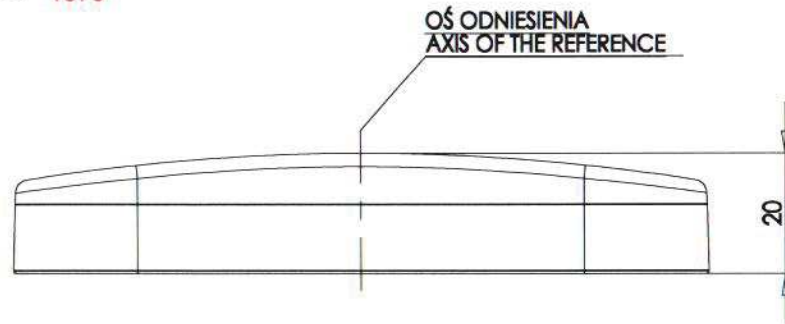
LAMPA ZESPOLONA POZYCYJNA BOCZNA W174

SIDE MARKER ASSEMBLY LAMP W174



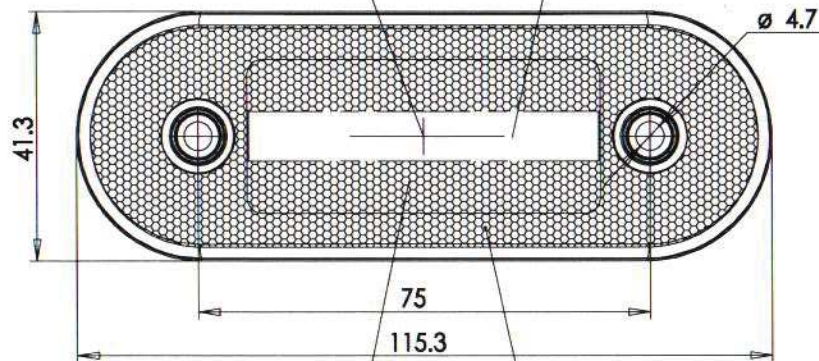
PRZETWÓRSTWO TWORZYW SZTUCZNYCH "WAŚ"
 JÓZEF I LESZEK WAŚ SPÓŁKA JAWNA
 Godzikowice, ul. Stalowa 7,9 55-200 Oława
 tel. (071) 313 95 18, tel./fax (071) 313 35 52
 Regon 931951967 NIP 912-16-54-900

SM1 00 1716 Ext.2
 IA 02 E20 1879



ŚRODEK ODNIESIENIA
 CENTER OF THE REFERENCE

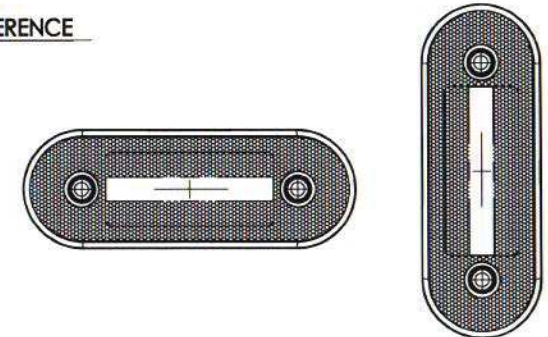
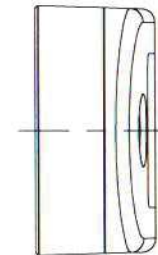
ŚWIATŁO BOCZNE POZYCYJNE W157/SM1
 KLOSZ BARWY ŻÓLTEJ SAMOCHODOWEJ
 SIDE MARKER LIGHT W157/SM1
 AMBER LENS
 4 x LED



MIEJSCE NA NUMER HOMOLOGACJI
 PLACE FOR THE APPROVAL NUMBER

URZĄDZENIE ODBŁASKOWE BARWY ŻÓLTEJ W174/IA
 RETROREFLECTING DEVICE LENS COLOUR YELLOW W174/IA

OŚ ODNIESIENIA
 AXIS OF THE REFERENCE



LAMPA MOŻE BYĆ MOCOWANA NA POJEŹDZIE
 W POZYCJI PIONOWEJ LUB POZIOMEJ.
 THE LAMP CAN BE MOUNTED ON VEHICLE
 IN VERTICAL OR HORIZONTAL POSITION.

ŹRÓDŁA ŚWIATŁA

- pozycyjne boczne: 4 x LED 12V 0,9W; 24V 1,8W

LIGHT SOURCES:

- side marker: 4 x LED 12V 0,9W; 24V 1,8W

NINIEJSZY RYSUNEK JEST CZĘŚCIĄ WNIOSKU O HOMOLOGACJĘ
 THIS DRAWING IS A PART OF THE APPLICATION FOR APPROVAL



LAMPA ZESPOLONA POZYCYJNA BOCZNA W174 SIDE MARKER ASSEMBLY LAMP W174



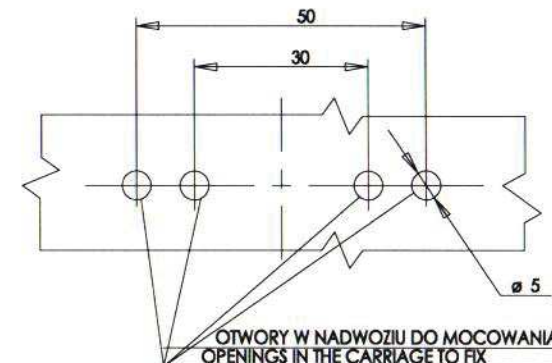
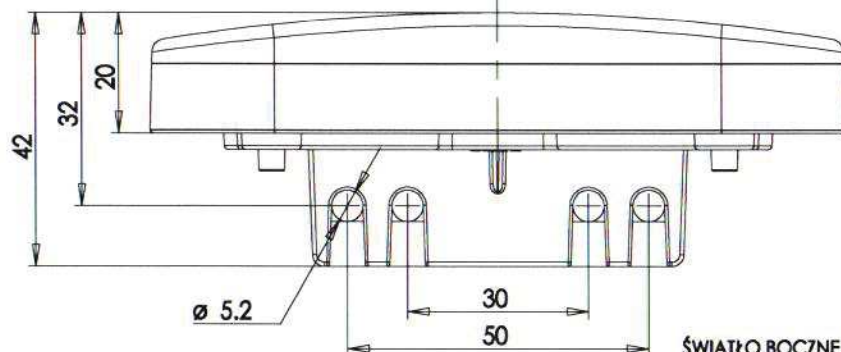
PRZETWÓRSTWO TWORZYW SZTUCZNYCH "WAŚ"
JÓZEF I LESZEK WAŚ SPÓŁKA JAWNA
Godzikowice, ul. Stalowa 7,9 55-200 Olawa
tel.(071)313 95 18, tel./fax(071)313 35 52
Regon 931961967 NIP 912-16-54-900

SM1 00
IA 02



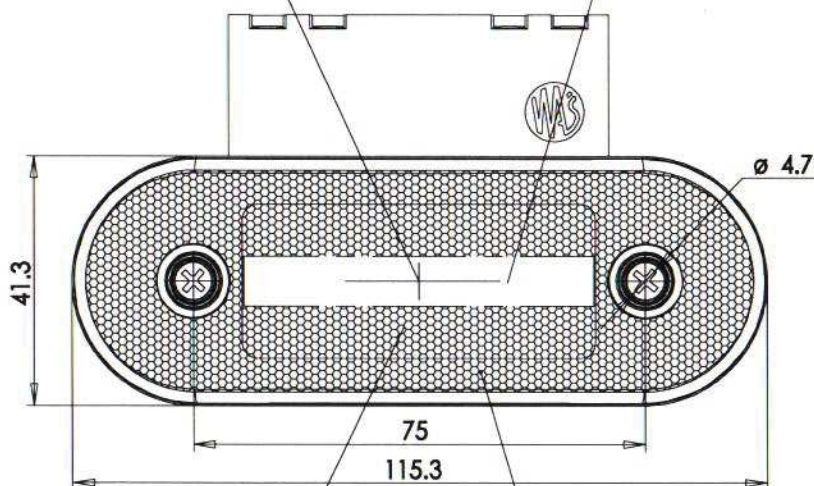
1716 Ext.2
1879

OŚ ODNIESIENIA
AXIS OF THE REFERENCE

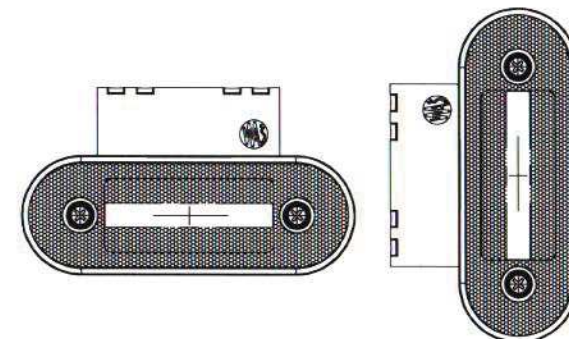
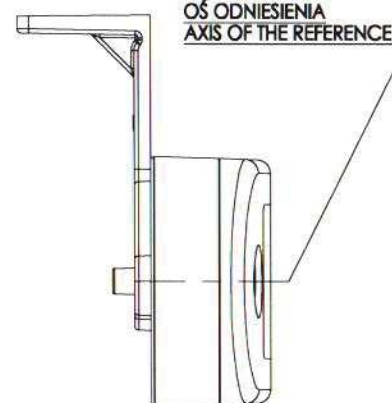


ŚRODEK ODNIESIENIA
CENTER OF THE REFERENCE

ŚWIATŁO BOCZNE POZYCYJNE W157/SM1
KŁOSZ BARWY ŻÓLTEJ SAMOCHODOWEJ
SIDE MARKER LAMP W157/SM1
AMBER LENS
4 x LED



OŚ ODNIESIENIA
AXIS OF THE REFERENCE



LAMPA MOŻE BYĆ MOCOWANA NA POJEŹDZIE
W POZYCJI PIONOWEJ LUB POZIOMEJ.
THE LAMP CAN BE MOUNTED ON VEHICLE
IN VERTICAL OR HORIZONTAL POSITION.

MIEJSCE NA NUMER HOMOLOGACJI
PLACE FOR THE APPROVAL NUMBER

URZĄDZENIE ODBLASKOWE BARWY ŻÓLTEJ W174/IA
RETROREFLECTING DEVICE LENS COLOUR YELLOW W174/IA

ŹRÓDŁA ŚWIATŁA

- pozycyjne boczne: 4 x LED 12V 0,9W; 24V 1,8W

LIGHT SOURCES:

- side marker: 4 x LED 12V 0,9W; 24V 1,8W

NINIEJSZY RYSUNEK JEST CZĘŚCIĄ WNIOSKU O HOMOLOGACJĘ
THIS DRAWING IS A PART OF THE APPLICATION FOR APPROVAL



ZAŁĄCZNIK NR 1
ANNEX No. 1

DO SPRAWOZDANIA Z BADAŃ NR 0258/ZBH/17/5
TO THE TEST REPORT No. 0258/ZBH/17/5

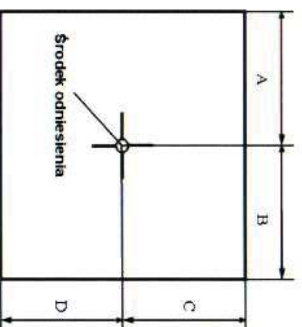
Oznaczenie krawędzi powierzchni widocznej (powierzchni świetlnej wg R48.06)
lamp zespolonych pozycyjnych bocznych W157

Marking of apparent surface (illuminating surface acc. to R48.06) of side-marker grouped lamp W157

Producent: Przetwórstwo Tworzyw Sztucznych „WAŚ”
Manufacturer: Józef i Leszek Waś
ul. Stalowa 7,9

Godzikowice, 55-200 Olawa

Liczba stron: 1
Number of pages: 1



Światło Light	A [mm] w lewo left	B [mm] w prawo right	C [mm] w górę up	D [mm] w dół down
Lampa w poziomej pozycji montażu Lamp in horizontal mounting position				
Boczne pozycyjne W157/SM1 Side-marker W157/SM1	28	28	4	4
Lampa w pionowej pozycji montażu Lamp in vertical mounting position				
Boczne pozycyjne W157/SM1 Side-marker W157/SM1	4	4	28	28

Koniec załącznika

End of annex

sporządził:
compiled by:



dr inż. Małgorzata Kalisz, adiunkt

autoryzował:

authoised by:
Zakład Homologacji
i Badań Pojazdów



dr inż. Piotr Kazmierczak